



StoneStyle

PL

Instrukcja montażu zlewozmywaka podblatowego 1

DE

Montageanleitung für ein Unterbauwaschbecken 3

FR

Instructions d'installation d'un évier sous-plan 5

PL

Zlewozmywak podblatowy można montować TYLKO w blatach nienasiąkliwych, odpornych na wilgoć, zgodnie z zaleceniami producenta blatu.

DE

Eine Unterbauspüle kann NUR in nicht saugfähige, feuchtigkeitsbeständige Arbeitsplatten installiert werden, gemäß den Empfehlungen des Arbeitsplattenherstellers.

FR

L'évier sous plan peut être installé UNIQUEMENT dans les plans de travail non absorbants et résistants à l'humidité, conformément aux recommandations du fabricant du plan de travail.



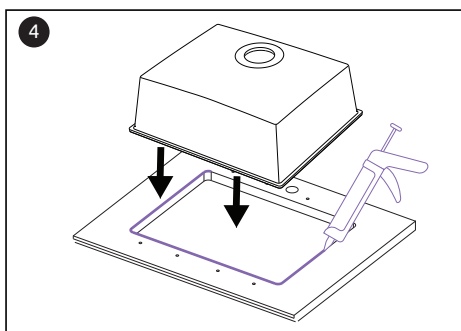
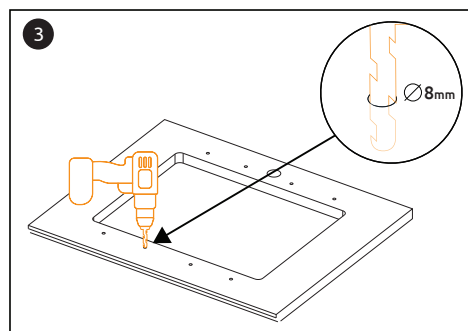
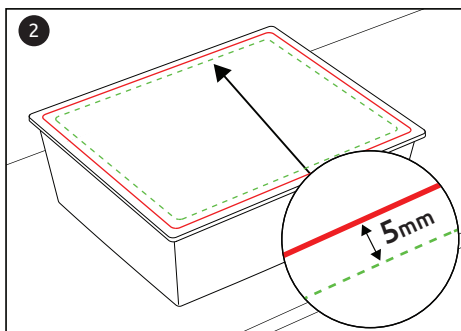
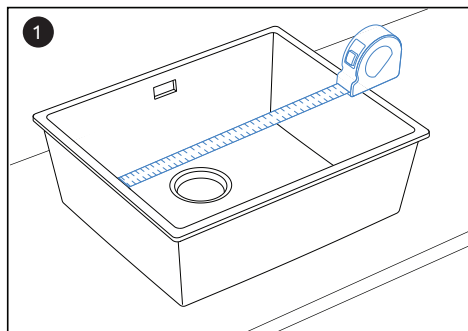
PL Instrukcja montażu zlewozmywaka podblatowego

Rekomendujemy montaż za pomocą opcjonalnych uchwytów montażowych.

W ofercie dostępne są uchwyty dla blatów o grubości 10-20mm oraz grubszych niż 20mm.



WYCIĘCIE OTWORU W BLACIE ZALECA SIĘ ZLECIĆ W ZAKŁADZIE KAMIENIARSKIM LUB INNYM DYSPONUJĄCYM SPECJALISTYCZNYM SPRZĘTEM DO OBRÓBKI POWIERZONEGO BLATU!



1 Zmierz dokładnie wymiar komory.

2 Nanieś na blat wymiar komory pomniejszony o 5mm z każdej strony (Wewnętrzny promień narożników komory różni się w zależności od serii zlewów. Seria Coral i Seria Agate - R15, Seria Garnet - R20).

3 Wywierć otwory od spodu pod uchwyty mocujące oraz otwór na baterię. Otwory pod uchwyty wiercimy na odpowiednią głębokość w zależności od długości nakrętki.

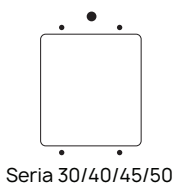
4 Rozprowadź dokładnie silikon.

Ilość otworów pod zaczepy:

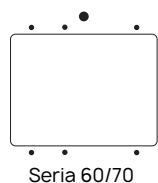
Seria 80/90: 8 otworów

Seria 60/70: 6 otworów

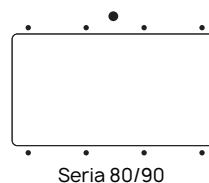
Seria 30/40/45/50: 4 otwory



Seria 30/40/45/50

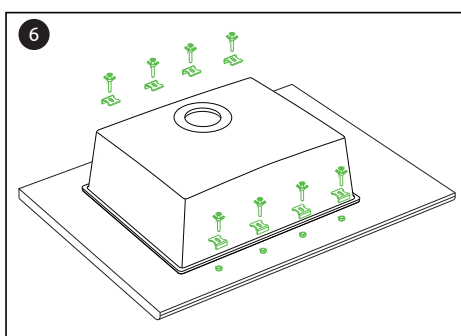
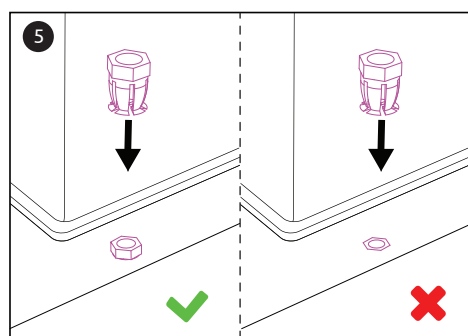


Seria 60/70



Seria 80/90

Nie wykonuj otworów z boku zlewu - mogą kolidować ze ściankami szafki.

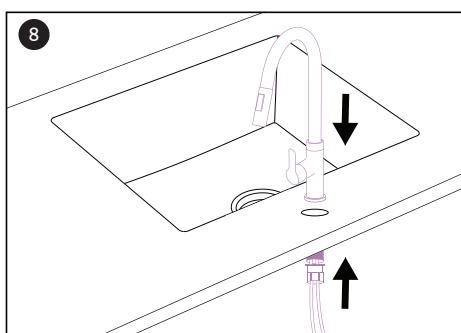
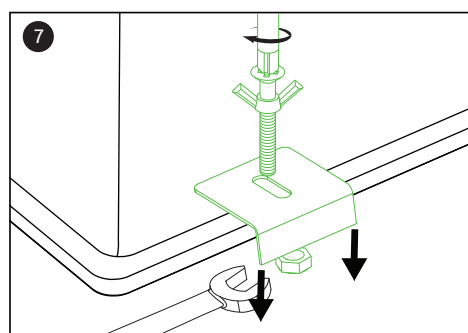


5 Osadź nakrętkę w blacie zgodnie z rysunkiem.

6 Zamontuj wszystkie uchwyty.

7 Dokręć śrubę wkrętakiem do oporu, jednocześnie blokując nakrętkę kluczem.

8 Zamontuj baterię oraz akcesoria.





PL Dziękujemy za zakup Naszych produktów i gratulujemy najlepszego wyboru!

Dbamy o najwyższą jakość naszego produktu. Stawiamy sobie za cel, aby produkt był przykładem potwierdzenia skuteczności Naszej technologii i procedur jakości. Chcemy, by zlew służył Naszym klientom latami ale jak wszystko co trwałe, wymaga odpowiedniej pielęgnacji.

Dowiedz się jak pielęgnować zlew Stone Style, by cieszyć się nim 10 lat i dłużej:

*Do czyszczenia zlewu nie używaj ściernych ani metalowych czyścików, gdyż może to spowodować ścieranie się powierzchni zlewozmywaka i zwiększyć jego podatność na zabrudzenia i odbarwienia. Zlewozmywak po każdym użytkowaniu umyj ciepłą wodą, płynem do mycia naczyń oraz miękką ściereczką i co bardzo istotne wytrzyj go do sucha celem uniknięcia osadzania się kamienia zawartego w wodzie.

*W celu zabezpieczenia przed nadmiernym zabrudzeń zlewozmywaka, zaleca się raz w tygodniu przesmarować jego powierzchnię olejem jadalnym.

Raz w tygodniu stosuj dostępny na stronie internetowej Stone Style, preparat do impregnacji zlewozmywaków według instrukcji:

1. Zlewozmywak należy umyć za pomocą czystego zmywaka z płynem do mycia naczyń. Po umyciu spłukać wodą i wytrzeć do sucha.
2. Następnie całą powierzchnię zlewozmywaka spryskać impregnatem, tak aby na jego powierzchni powstał cienki film.
3. Po upływie 10 minut zlew należy wytrzeć do sucha ręcznikiem papierowym.

Postaraj się powtarzać opisaną procedurę raz w tygodniu by, cieszyć się w pełni wypielęgowanym zlewem Stone Style.

Sprawdź poniżej czego nie należy robić z naszymi zlewami:

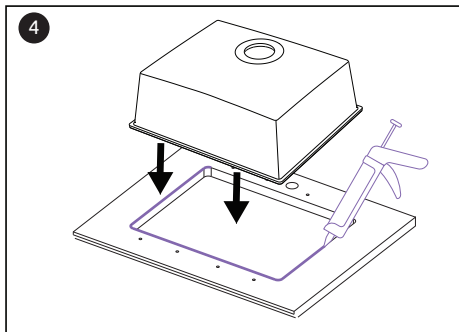
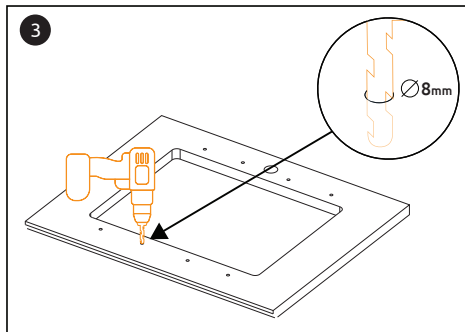
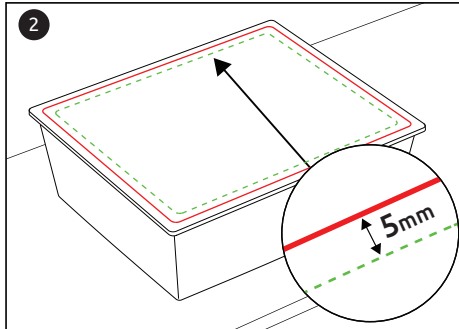
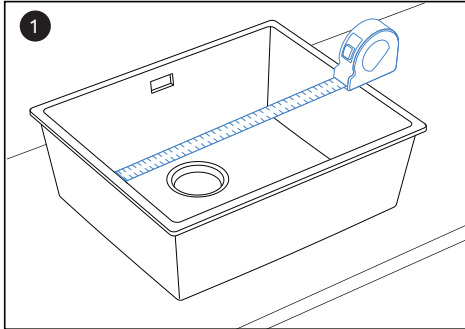
1. Nie stawiaj bardzo gorących (o temperaturze powyżej 300°C) garnków, patelni i innych przedmiotów bezpośrednio na powierzchni zlewu, sugerujemy korzystanie z podstawki przeznaczonej do gorących naczyń.
2. Nie wrzucaj ciężkich lub ostrych przedmiotów do zlewu, gdyż może to spowodować uszkodzenie. Przestrzegamy również przed krojeniem bezpośrednio po powierzchni zlewu.

DE Montageanleitung für ein Unterbauwaschbecken

StoneStyle empfiehlt die Montage mit optionalen Montagehalterungen. Halterungen befinden sich im Angebot. Für Arbeitsplatten mit einer Dicke von 10–20 mm und einer Dicke von mehr als 20 mm.



ACHTUNG! ÄUSSERE ABMESSUNGEN DER SPÜLEN. AUSSCHNITT IN DER ARBEITSPLATTE WIRD EMPFOHLEN, IN EINER STEIN- ODER ANDEREN FACHWERKSTATT MIT ENTSPRECHENDEM WERKZEUG DURCHFÜHREN ZU LASSEN!



1 Messen Sie die Kammerabmessungen sorgfältig aus.

2 Markieren Sie die Beckenmaße auf der Arbeitsplatte, auf jeder Seite um 5 mm reduziert (Der Innenradius der Beckenecken variiert je nach Spülenserie. Coral-Serie und Agate-Serie – R15, Garnet-Serie – R20).

3 Bohre Löcher von Unten für die Montagehaken und ein Loch für die Armatur. Löcher für Haken werden je nach Länge der Mutter auf die entsprechende Tiefe gebohrt.

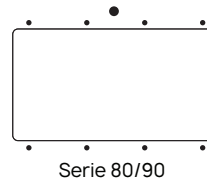
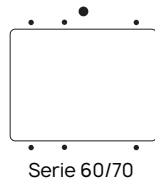
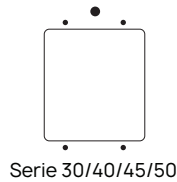
4 Verteile das Silikon gründlich.

Anzahl der Öffnungen für die Haken:

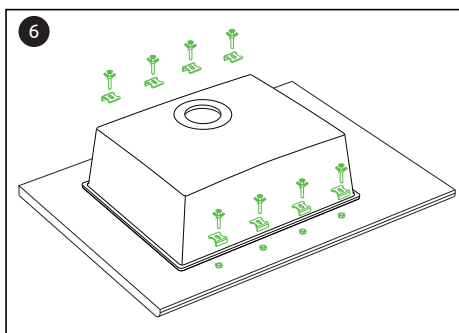
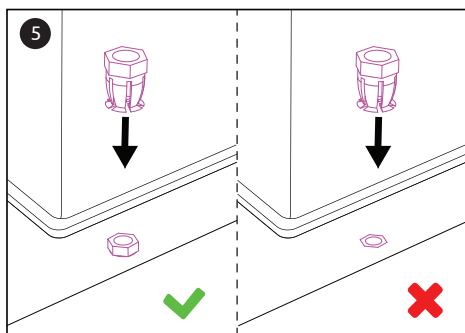
Serie 80/90: **8 Löcher**

Serie 60/70: **6 Löcher**

Serie 30/40/45/50: **4 Löcher**



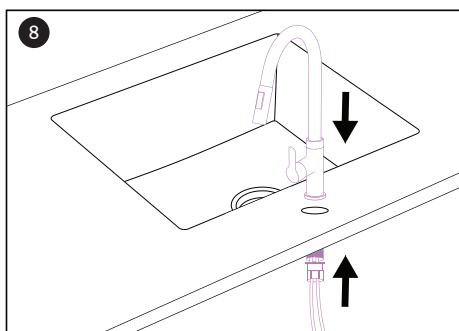
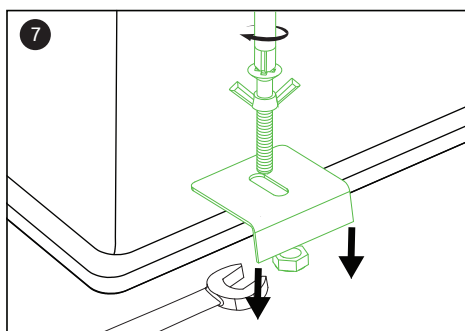
Bohre keine Löcher an den Seitewänden des Waschbeckens - andernfalls können sie mit den Wänden des Schrankes kollidieren



5 Setzen Sie die Mutter wie in der Zeichnung angezeigt in die Arbeitsplatte ein.

6 Montieren Sie alle Montagehalterungen.

7 Ziehe die Schraube mit einem Schraubendreher so weit wie möglich an, gleichzeitig muss die Mutter mit einem Schraubenschlüssel blockiert werden.



8 Montieren Sie die Küchenarmatur sowie das Zubehör.



DE Vielen Dank für den und herzlichen Glückwunsch zu Ihrer besten Wahl!

Wir legen Wert auf die hervorragende Qualität unserer Produkte. Wir haben uns zum Ziel gesetzt, mit unserem Produkt die Wirksamkeit unserer Technologie- und Qualitätsverfahren zu bestätigen. Wir möchten, dass die Spüle unseren Kunden jahrelang dient, aber wie alles, was dauerhaft ist, eine angemessene Pflege erfordert.

Finden Sie heraus wie Sie die Stone Style Spüle pflegen sollen, um sie 10 Jahre und mehr zu genießen:

*Verwenden Sie keine Scheuer- oder Metallreiniger, um die Spüle zu putzen, weil dies zu einem Abrieb der Spüleoberfläche führen kann und die Anfälligkeit für Schmutz und Verfärbung erhöht. Nach jedem Gebrauch sollte die Spüle mit warmem Wasser, Spülmittel und einem weichen Tuch gewaschen werden und was sehr wichtig ist, wischen Sie es trocken, um die Kalkflecken zu vermeiden.

*Damit die Spüle nicht schmutzig wird, wird es empfohlen, die Oberfläche einmal in der Woche mit Öl zu bestreichen.

Verwenden Sie einmal pro Woche die auf der Stone Style – Website verfügbare Imprägniermittel für Granitspülen gemäß den folgenden Anweisungen:

1. Das Spülbecken sollte gründlich mit einem sauberen Spülmittel gereinigt werden. Nach dem Waschen mit Wasser spülen und trocken wischen.
2. Dann wird die gesamte Oberfläche der Spüle mit Imprägnierung besprüht, so dass eine dünne Schicht auf ihrer Oberfläche verbleibt.
3. Nach 10 Minuten sollte die Spüle mit einem Papiertuch trockengewischt werden.

Versuchen Sie, das beschriebene Prozedur einmal in der Woche zu wiederholen, um die gepflegte Stone Style – Spüle zu genießen.

Prüfen Sie unten, was Sie mit unseren Spülen nicht tun sollten:

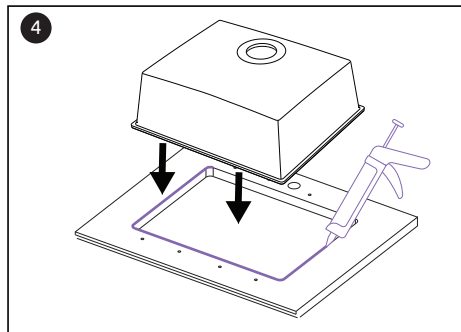
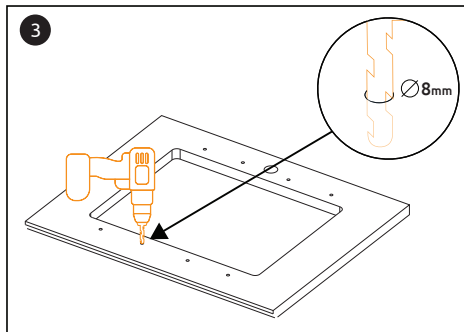
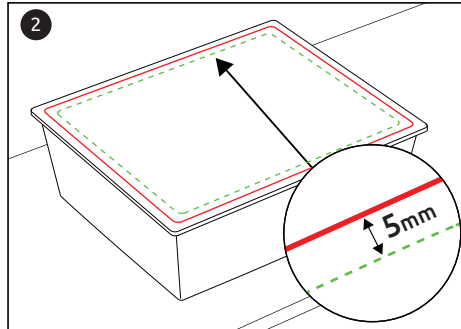
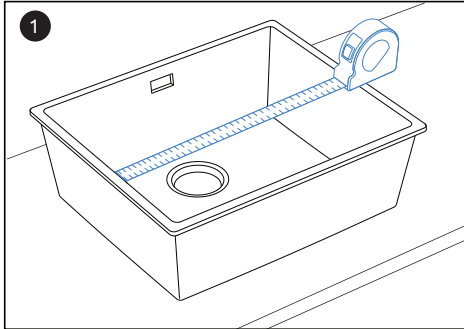
1. Stellen Sie keine sehr heißen Töpfe (über 300°C) und Pfannen direkt auf die Oberfläche der Spüle. Wir empfehlen die Verwendung eines Ständers für heiße Töpfe.
2. Werfen Sie keine schweren oder scharfen Objekte in die Spüle, da dies zu Schäden führen kann. Wir warnen auch vor dem Schneiden direkt auf der Oberfläche der Spüle.

FR Instructions d'installation d'un évier sous-plan.

StoneStyle recommande le montage avec des supports de montage.
Les supports sont disponibles dans l'offre pour les plans de travail d'une épaisseur de 10 à 20 mm et d'une épaisseur supérieure à 20 mm.



IL EST RECOMMANDÉ DE COMMANDER UNE OUVERTURE DÉCOUPÉE DANS LE PLAN DE TRAVAIL DANS UN ATELIER EN PIERRE OU POSSEDANT UN ÉQUIPEMENT SPÉCIALISÉ POUR LE TRAITEMENT DU PLAN DE TRAVAIL!



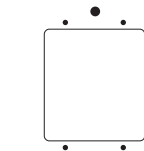
- 1 Mesurez soigneusement les dimensions de la cuve.
- 2 Marquez les dimensions de la cuve sur le plan de travail, réduites de 5 mm de chaque côté (le rayon intérieur des coins de la cuve varie selon la série d'évier. Série Corail et Série Agate - R15, Série Garnet - R20).
- 3 Percez des trous par le bas pour les crochets de montage et un trou pour le robinet. Les trous pour les poignées sont percés à la profondeur appropriée en fonction de la longueur de l'écrou.
- 4 Étalez soigneusement le silicone.

Nombre de trous pour crochets:

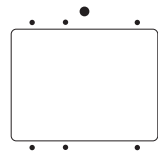
Série 80/90: **8 trous**

Série 60/70: **6 trous**

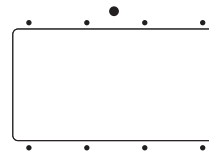
Série 30/40/45/50: **4 trous**



Série 30/40/45/50

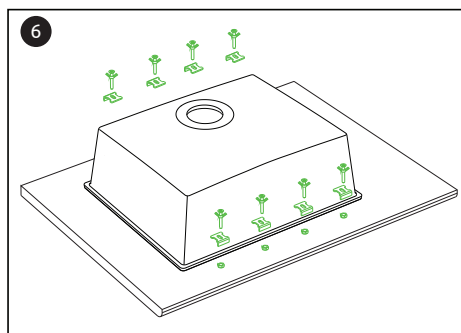
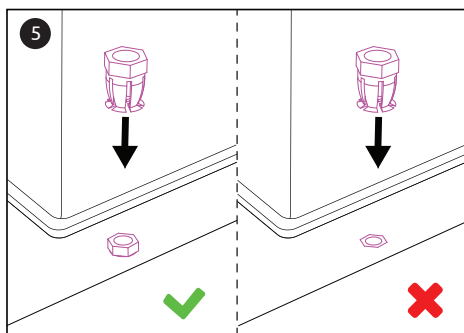


Série 60/70

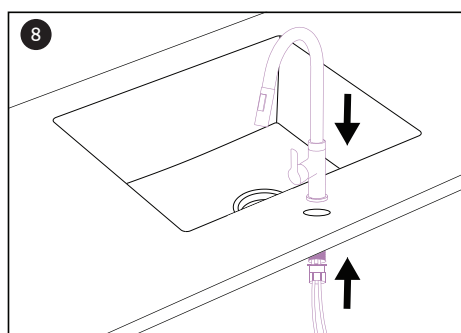
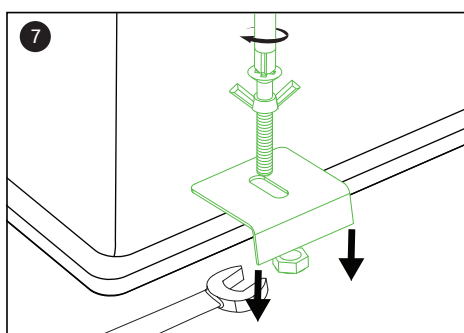


Série 80/90

Ne faites pas de trous sur le côté de l'évier - ils pourraient entrer en collision avec les parois du meuble.



- 5 Insérez l'écrou dans le plan de travail comme indiqué sur le dessin.
- 6 Installez tous les crochets.
- 7 Serrez la vis avec un tournevis aussi loin que possible tout en bloquant l'écrou avec une clé.



- 8 Installez le robinet et les accessoires.



FR Merci pour votre commande. Vous avez fait le bon choix!

Nous nous soucions de la plus haute qualité de notre produit. Notre objectif est que notre produit soit un exemple confirmant l'efficacité de notre technologie et de nos procédures de qualité. Nous voulons que notre évier serve à nos clients des années. Néanmoins, comme tous les objets durables, il nécessite des soins appropriés.

Découvrez comment prendre soin de votre évier Stone Style pour en profiter jusqu'au 10 ans:

*Pour nettoyer votre évier, n'utilisez pas de nettoyeurs abrasifs ou métalliques. Cela pourrait provoquer une abrasion de la surface de l'évier et le rendre plus sensible à la saleté et à la décoloration. Après chaque utilisation, lavez votre évier à l'eau tiède avec du liquide vaisselle et à l'aide d'un chiffon doux. Essuyez-le pour éviter les dépôts de calcaire.
*Afin de préserver votre évier contre la saleté excessive, il est recommandé de lubrifier sa surface avec de l'huile alimentaire.

Une fois par semaine, utilisez l'imprégnât pour éviers, disponible sur notre site Stone Style. Pour cela suivez les instructions ci-dessous :

1. Lavez soigneusement votre évier à l'aide de liquide vaisselle. Rincez abondamment et essuyez.
2. Pulvérisez toute la surface avec l'imprégnât afin de laisser un film léger sur sa superficie.
3. Après 10 minutes, essuyez votre évier avec un essuie-tout.

Pour profiter pleinement de l'évier Stone Style parfaitement entretenu, répétez la procédure ci-dessus au moins une fois par semaine.

Ce qu'il ne faut pas faire avec nos éviers :

1. Ne posez pas de casseroles, poêles ou autres objets chauds (à une température supérieure à 300°C) directement sur la surface de l'évier. Nous vous conseillons d'utiliser un sous-plat conçu pour les plats chauds.
2. Ne jetez pas d'objets lourds ou tranchants dans l'évier. Nous vous conseillons de ne rien couper directement à la surface de l'évier afin d'éviter des dommages.